

MANUAL

X-400



CE

541150 X-400 12V
541163 X-400 24V

Innehåll

I .	Introduktion.....	3
II .	Säkerhet och varningar.....	4
III.	Egenskaper och teknik.....	6
IV .	Tekniska specifikationer.....	9
V .	System.....	12
VI.	Kringutrustning/Material.....	14
VII.	Montering.....	16
VIII.	Underhåll och kontroll.....	20
IX.	Felsökning.....	21
X .	Garanti/ Noteringar	23
XI.	Regulator.....	24

I Introduktion

Tack för att Ni köpt X-400 Vindgenerator. Vi är stolta över att leverera denna produkt som är resultatet av lång erfarenhet och teknisk expertis gällande små vindgeneratorer. Våra vindgeneratorer kan ladda batterier i system som inte är anslutna till elnätet och försörja er med elektricitet.

Vind är gratis och naturlig energi. Dock bör man tänka på att vinden varierar över tid och med olika årstider och platser. Därmed kommer produktionen av ström också variera pga detta. Även om vi inte kan påverka detta, har vi på Newmeil utvecklat produkter som är designade för att maximera effekten av vinden. Alla våra turbiner startar laddning vid 2-3m/s, är mycket tysta och vibrationsfria. De är designade för ett långt och problemfritt ägande med ett minimum av service och underhåll.

Denna manual innehåller specifik information om produktens egenskaper, montering och installation. Säkerhetsföreskrifter, underhållsprocedurer och kringutrustning.

Vi rekommenderar starkt att ni läser igenom denna manual innan produkten används!

Om produkten inte fungerar tillfredsställande, försök inte reparera eller modifiera den själv. Kontakta handlaren där du köpt den eller kvalificerad servicepersonal.

Vänligen notera:

- Specifikationerna på denna produkt kan komma att ändras utan förvarning.
- Vindgeneratorer är tekniska produkter och ska hanteras av personer med nödvändig kunskap om dessa. Ta hjälp av kunnig personal om du inte känner dig säker på hur du ska göra.

| Säkerhet och varningar

Newmeil vindgeneratorer är designade för din personliga säkerhet, dock är det en del faror inblandade i den mekaniska och elektriska utrustningen. I denna sektion finner ni all viktig information ni behöver innan det är dags att gå vidare med installationen av Ert system för vindkraft.

Vänligen läs denna information noga då inkorrekt installation kan resultera i skada på person och vindgenerator!

- Kontrollera noga att masten är stadig och området runtomkring där turbinen skall installeras. Om masten eller området inte är lämpligt, kan detta leda till skada på person och vindgenerator.
- Innan montering, säkerställ att alla skruvar och rörliga delar är fast och sitter som de skall.
- Installera inte turbinen nära kraftledningar eller teleledningar.
- Montera inte turbinen på en mast som inte står rakt.
- Installera turbinen tillräckligt högt för att undvika skada.
- Rör aldrig någon rörlig del av vindgeneratormed händerna eller annan del av kroppen då detta kan resultera i skada. Bladen kan skada allvarligt även i låga vindhastigheter!
- Vindgeneratorm får aldrig vara i drift utan att vara ansluten till regulatorn och batteri. Regulatorn ansluts alltid först till batteri, sedan turbin/solcell.
- Var mycket försiktig och undvik elektrisk chock.
- Turbinen måste jordas för att säkras vid ev åsknedslag!

- **Att stoppa turbinen-** Detta kan vara nödvändigt för att underhålla eller byta ut batterier. Om möjligt stoppas turbinen i så låg vindhastighet som möjligt. Att manövrera turbinen med stjärtfenan mot vinden kommer att bromsa in turbinen så mycket att det är möjligt att sätta ett rep runt ett blad och binda fast emot masten. Undvik att ha turbinen bromsad på detta sätt en längre tid. Om turbinen skall vara avstängd en längre tid så rekommenderas att den täcks och urkopplas. (Se även broms i avsnittet regulator.)
- Om en storm hotar, bromsa in turbinen med broms-funktionen på regulatorn. Vid orkan så är det nödvändigt, (speciellt på båtar), att även binda rotorbladen med ett rep.
- Vindgeneratören kommer vrida sig efter vinden, iakttag största försiktighet om du måste närma dig de rörliga bladen för underhåll!
- Försök inte göra modifieringar på turbinen.
- Kontakta alltid din handlare eller kvalificerad personal för reservdelar eller service.
- Rör aldrig icke isolerade kablar.
- **All montering och mekanisk service skall utföras av kvalificerad personal. Vid tveksamhet kontakta din handlare.**

| Egenskaper och teknik

Newmeil vindgeneratorer är högkvalitativa produkter. Våra generatorer innehåller avancerad teknologi för bästa prestanda och hållbarhet. Här beskrivs egenskaper, teknik och funktioner i våra produkter.

Alla våra produkter designas och testas i våra lokaler. Vi lägger speciell uppmärksamhet vid våra kunders kommentarer och de nuvarande marknaderna. Vi siktar på att producera produkter av överlägsen kvalitet och lång livslängd. De är byggda och designade för att vara tysta och vibrationsfria mot masten. De är dessutom mycket effektiva vid låga vindhastigheter.

Följande teknik är inkluderad i din vindgenerator



Avancerad generator teknik: Vi använder de starkaste magneterna (Neodym Järn Bor Magneter) i den mest sofistikerade tekniken för vår rotor. Undersökningar visar att Neodym Järn Bor Magneter som material, är lättare i vikt och effektivare än något annat material. Strukturen i rotorn bidrar till hela motorns överlägsna egenskaper.

Statorns lackerade isolering, höga tåligheter för extrema temperaturer samt vakuumimpregnering gör den mer hållbar.

Tack vare dubbla lager så startar vindgeneratoren tidigare än turbiner med endast ett lager. Tack vare denna teknik startar vindgeneratoren att leverera ström redan vid 2-3m/s. Dubbla lager har dessutom fördelen att reducera vibrationerna som skapas av vindgeneratoren.

Kolfiber Komposit Blad: Tack vare bladens utformning och design kan vi utvinna mer energi och högre effektivitet på samma yta. Detta ger en mycket högre uteffekt än konkurrenternas vindgeneratorer.



Dessutom, en annan överlägsen egenskap med våra blad är inblandningen av kolfiber. Med de mest avancerade tekniker innehåller våra blad 20% kolfiber. Kolfiber är lätt, flexibelt och har lång livslängd. Tack vare dessa egenskaper, har bladen fördelen av att kunna böja sig i höga vindhastigheter. Medan blad av glasfiber, som inte har samma egenskaper kan skadas. Designen är skapad för att avge minimalt med ljud och vibrationer vid infästningen av bladen mot generatorkroppen.



Aerodynamisk Design: Användning av hållbara aluminiumlegeringar, med avancerad gjutteknik, gör våra turbiner lätta i vikt, hållbara, anti korrosiva.

Förutom funktionen, så ger den aerodynamiska designen även våra vindkraftverk ett utseende som även tilltalar ögat. Alla våra turbiner är pulverlackerade. Detta ger ett bra skydd mot väder och vind, samt gör dem lätta att rengöra. Den aerodynamiska designen bidrar även till det låga ljudet.

Dubbla lager samt mastfäste: För att få ett vibrationsfritt system, använder vi dubbla lager istället för singel. Denna dubbellagerstruktur kan avsevärt minska vibrationerna, och är nödvändig på turbiner som installeras högt från marken.



Integrerad släpring:

Släpringar av hög kvalitet borgar för att strömmar kan passera utan att det blir överhettat eller skador. Våra släpringar är integrerade i ett yttre skydd. Det är en mycket hög andel koppar i släpringarna. Dessa släpringar kan motstå så mycket som 200A ström och har en mycket slät design vilket möjliggör att turbinen kan röra sig fritt runt sin egen axel. Detta för bästa möjliga effektivitet.



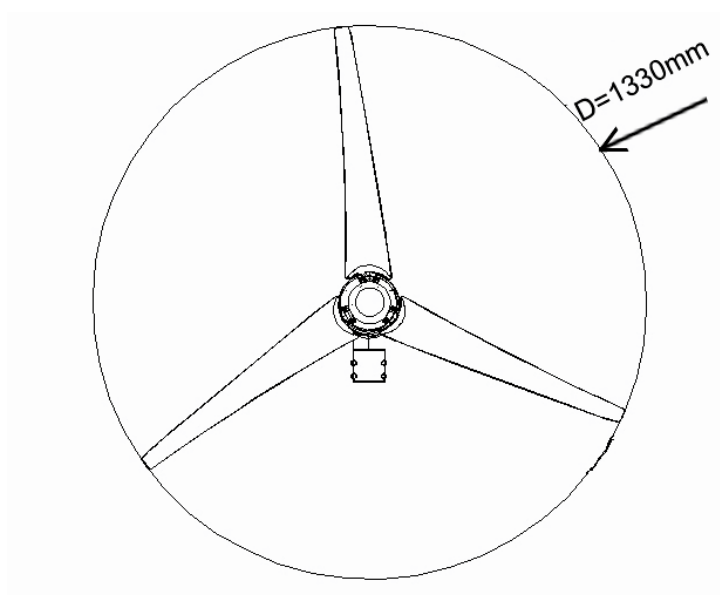
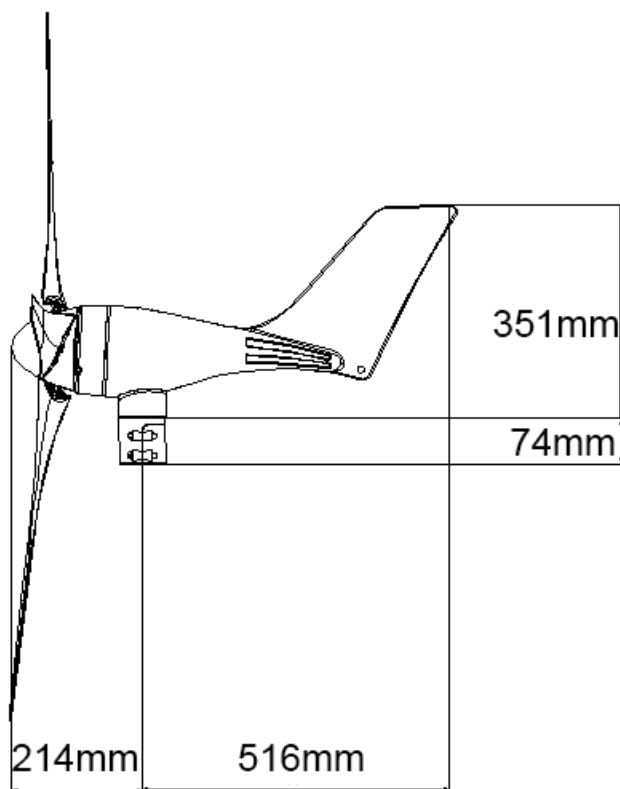
Dubbla Säkerhets System: Alla våra vindkraftverk är utrustade med inte ett, utan två säkerhetssystem. Om vinden är för stark och rotorhastigheten är för hög kommer våra säkerhetssystem direkt verka så att generatorn skyddas för att förhindra skador på systemet.

I sammanfattning så verkar vi för att högsta möjliga kvalitet ger våra kunder en väl fungerande produkt till ett överkomligt pris.



Tekniska specifikationer

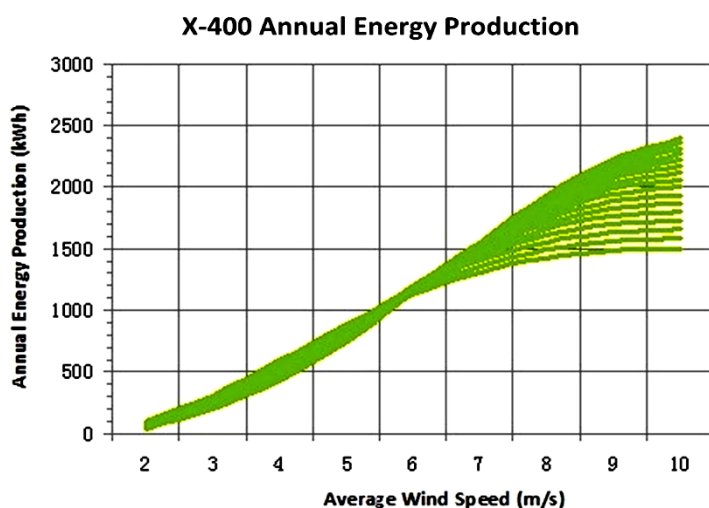
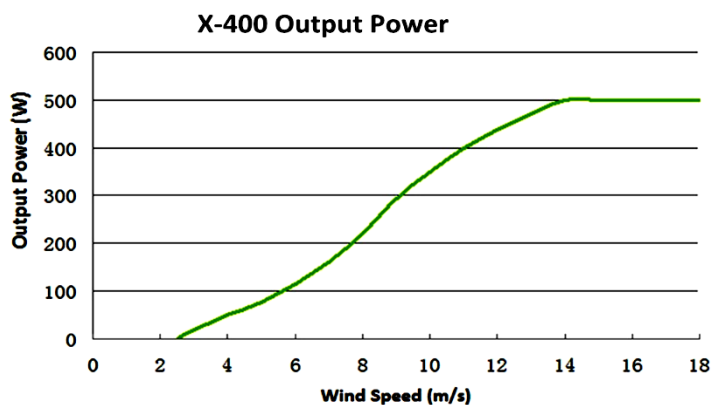
X-400 Wind Turbin Skiss



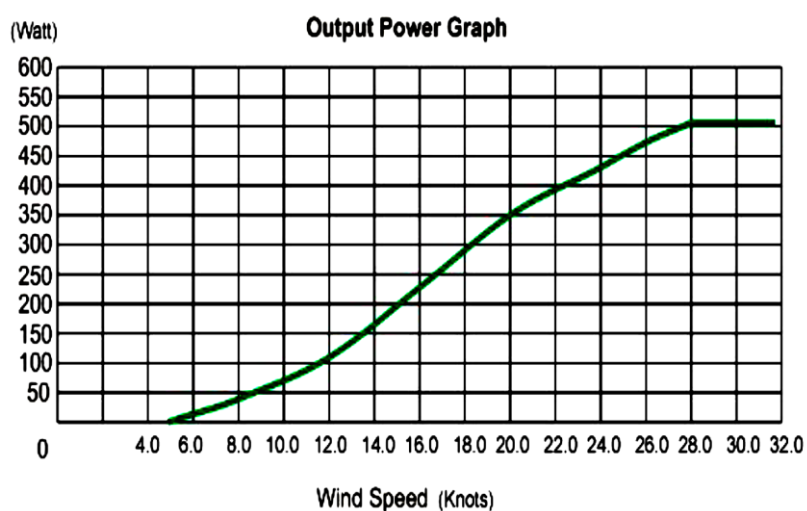
Datablad

Modell Namn	IDEAL400
Modell Beteckning	X-400
Vind turbin typ	Horisontell axel, mot-vind
Rotor diameter	1330mm
Netto vikt	7,5 kg
Rör diameter	48-50mm
Antal blad	3
Blad material	20% kolfiber förstärkt nylon
Blad vikt	300g per blad
Kropp, material	Gjutet aluminium
Produkt finish	Pulverlackering
Mast fäste	Bult med mutter 4st
Startvind ca	2.0m/s
Starvind laddning ca	2.5m/s
Max vindhastighet	22m/s
Nominell effekt	400W (11m/s)
Rotor hastighet	500-1000 rpm
Max effekt	500W
Volt	Off-Grid 12V/24V
Arbetstemperatur	Från -40°C till 60°C
Ljudnivå	35dB vid 5m/s, 5m bakom rotor (Lufttryck 1,225 kg/m ³)
Generator	Syncron typ, 3-fas generator med neodym-magneter Dubbel koppar lindning
Bromssystem	Elektro-magnetisk & övervarvning Aerodynamiskt bromssystem
Mast fäste	360° rörlig
Riktning vind	Stjärtfena
Rekommenderat system	12V/300Ah min 24V/150Ah min
Produktlivscykel förväntad	15 år
<p>Notera: Turbinen producerar ström vid startvind, men det kräver starkare vind för att ladda batterierna. Normalt laddas batterier vid vindar <u>över</u> 5m/s.</p>	

Elektrisk Produktion



Förhållanden till sjöss:



| System

För att vindkraftverket ska kunna börja producera ström krävs att den är ihopkopplad med ett system innehållande regulator och batteri.

Innan ni börjar koppla ihop systemet bör ni vara medvetna om de risker som är förenade med en elektrisk installation:

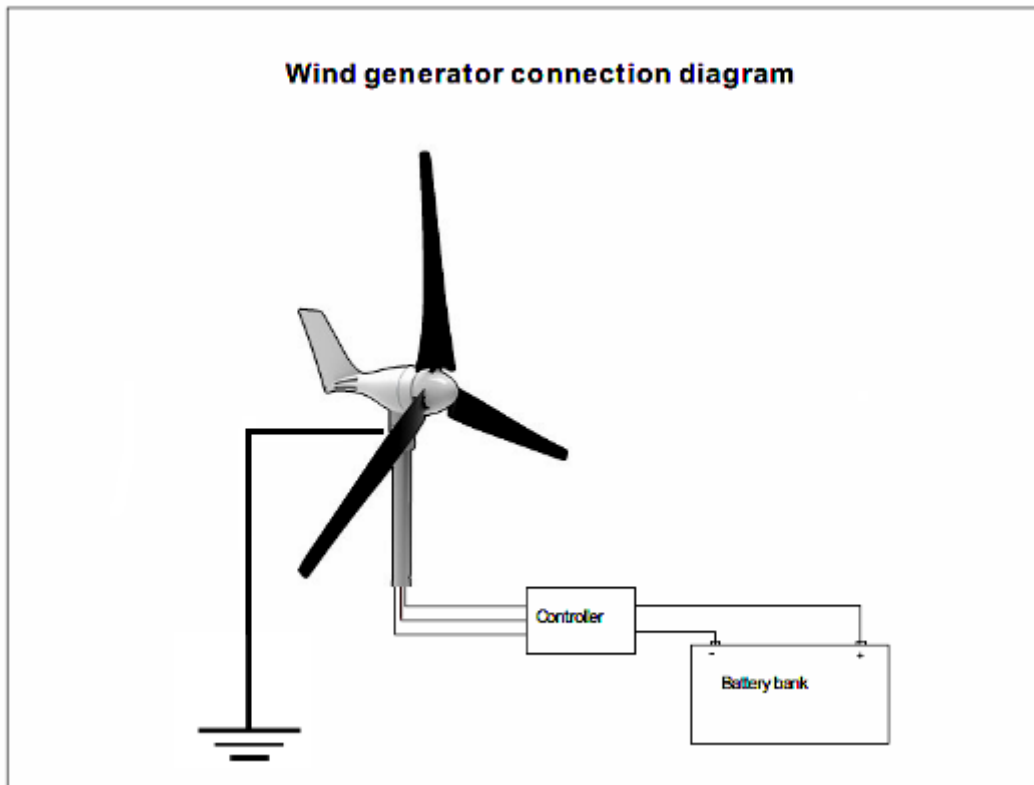
- Vidrör aldrig defekta kablar med någon del av kroppen eller metallverktyg.
- Koppla inte ihop enheter du inte är säker passar ihop.
- Respektera alla gällande säkerhetsföreskrifter.
- Tag hänsyn till lokala föreskrifter och lagar och respektera dem.

System utanför elnätet, "off grid"

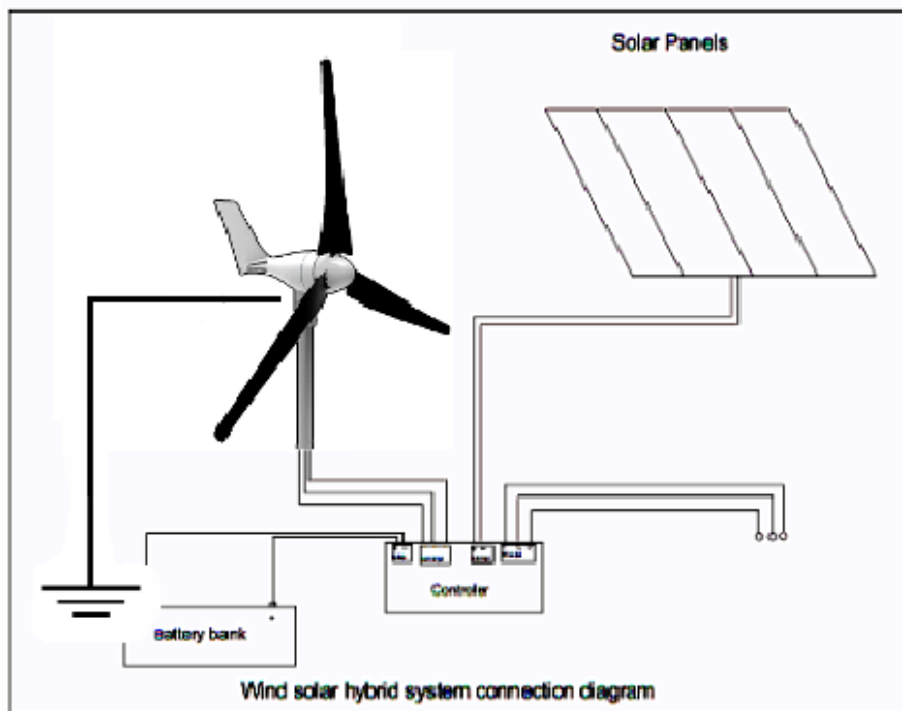
I ett område utan tillgång till ström från det reguljära elnätet kan en s k "off grid" anläggning ge dig den ström du behöver till dina olika elektriska apparater. För denna typ av anläggning behövs batterier.

Läs speciellt om batterier och dess egenskaper innan du väljer vad ni ska använda i er anläggning. Om du är osäker, kontakta din handlare.

1.Vindgenerator kopplingschema:



2.Vind/sol hybrid kopplingschema:



I Kringutrustning/Material

Som förklarades i avsnittet system så behövs flera tillbehör för att åstadkomma ett fungerande operativt system:

- Mast (ingår ej!)
- Regulator (controller)
- Batterier (ingår ej!)
- Elektriska kablar, se avsnitt VI kabeldimensionering. (ingår ej!)
- Säkring, se avsnitt III. (ingår ej!)
- Utrustning för jordning, kabelsko samt jordkabel med tillhörande jordspett alt kopparplatta, nedgrävd till korrekt markdjup. (ingår ej!)

Urvalet av material till installationen är viktigt! Vid tveksamhet kontakta din handlare för mer detaljer.

I . Mast

Masten är en särskilt viktig detalj I ditt system. Tänk extra noga på följande:

- Plats och höjd på masten. Välj en öppen och säker plats med bra vindförhållanden. Vi rekommenderar en höjd av minimum 6-8 meter.

Masten bör ha följande egenskaper:

- 3mm eller tjockare godstjocklek.
- Min 6m höjd
- Turbinen bör befinna sig minimum 3 meter *över* omgivande hinder.

- Den övre delen av masten där turbinen skall fästas skall uppfylla följande:

- Ytterdiameter mellan 48mm & 50mm.

Du kan installera turbinen på följande 3 sätt:

a. Wire-stagad mast

Denna typ av mast består av ett rör som stagas av stålwire förankrade i marken. Minimum 3st ankare/wire.

b. Fritt-stående mast

Denna konstruktion kräver ett rejält gjutet fundament. Kallas vanligen fackverksmast.

c. Hus-stagad mast

Denna typ av mast fästs motnocken av en byggnad och stagas med en vinkel mot huset. Likt en TV-antenn, men av betydligt kraftigare material. I detta fall måste gummidämpare installeras mot staget för att minska ev vibrationer i byggnaden!

II. Controller/Regulator

Regulatorn är hjärtat i systemet. Se separat avsnitt!

Newmeil vindturbiner säljs alltid ihop med lämplig regulator.

III. Säkring

En säkring skall installeras mellan regulatorn och batterierna. Detta görs på pluskabeln inom 0,5-1m från batteriet. Rek kabelarea 2x10mm². (ingår ej!)

Rekommenderad säkring: (ingår ej!)

12V 40-50A

24V 20-25A

IV. Stop switch (tillbehör)

Stop switch används enbart på turbin med DC-överföring av strömmen till regulatorn. Denna turbin levererar 3-fas växelström (AC) till regulatorn. Den stop switch som kan ha bipackats av fabriken. (3-polig brytare) skall alltså EJ användas!

V. Batterier

Rekommenderade batterispecifikationer:

Vi rekommenderar minimum 300Ah/12V

400W 12V modell: 300AH/12V

400W 24V modell: 150AH/24V

Batterierna bör vara av en typ lämplig för användning i en stuga/båt för fritidsbehov. Vid tveksamhet, rådgör med din handlare.

VI. Elektriska kablar

Rekommenderade kabelspecifikationer:

Avstånd från mast till regulator, kabelarea mm²/m

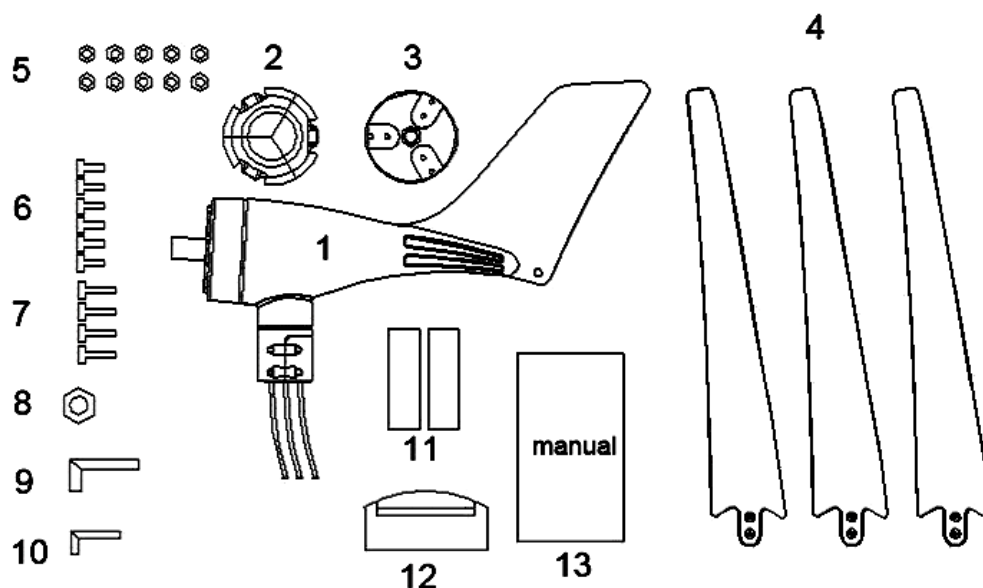
Arean avser ex vid 15m en area av 4mm² x 3st ledare.

Antal m:	-10m	-18m	-28m	-42m	-70m	-110
Kabelarea:	2,5	4	6	10	16	25

(Vid dimensionering av turbin 24V kan ovan värden minskas med 20%!)

I Montering

Din turbin är färdigmonterad. För att färdigställa monteringen behöver du montera bladen på huben (3) och huben på turbinen (1).



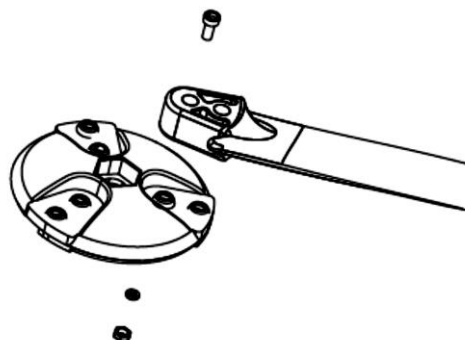
Innan installation, kontrollera innehållet:

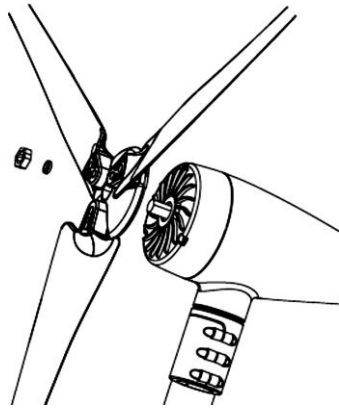
NO.1	1 pcs	Generator kropp
NO.2	1 pcs	Noskon
NO.3	1 pcs	Hub
NO.4	3 pcs	Blad
NO.5	10 pcs	Mutter (M6)
NO.6	6 pcs	Skruvar(M6X22)
NO.7	4 pcs	Skruvar(M6X35)
NO.8	1 pcs	Centrum mutter(M16x1.5)
NO.9	1 pcs	Insex (8mm)
NO.10	1 pcs	Insex(6mm)
NO.11	1 pcs	TPE Mastisolering (Yaw pad)
NO.12	1 pcs	Regulator
NO.13	1 pcs	Manual

Blad, hub och noskon montering

Steg 1

- Skruva fast bladen på huben
- Använd medföljande insexnyckel.
- Skruva fast alla 3 blad
- Se till att de sitter ordentligt fast



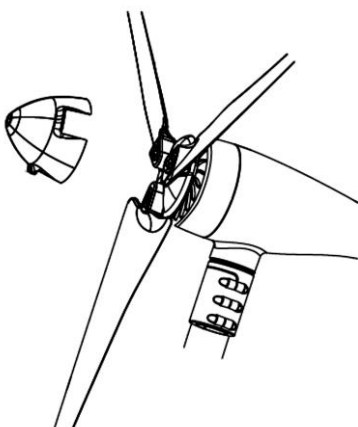
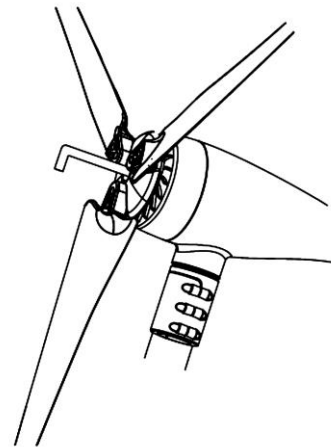


Steg 2

- Montera hub med blad på axeln.
- Skruva *lätt* på centrummuttern.

Steg 3

- Fäst den grövre insexnyckeln och dra åt
- Kontrollera att den sitter fast ordentligt och kan rotera fritt !



Steg 4

- Tryck fast noskonen på huben

Mekanisk kontroll


- Kontrollera så alla skruvar och muttrar sitter fast.
- Säkerställ fri rotation av bladen på axeln

Innan du ansluter :

- All mekanisk kontroll är gjord
- Inga kablar sitter i kläm eller ligger oisolerade
- Alla elektriska installationer är säkra

Montera turbinen på masten/jordning



- Välj en av de 4 skruvarna i mastfästet för anslutning av jordkabeln. Lämpligen används en ringkabelsko med 6-8mm hål och jordkabel minimum 16mm². 

Jordspettet/kopparplattan skall grävas/slås ned till ett markdjup som är fuktigt året runt för att ett bra jordtag skall säkerställas.

Jordkabeln bandas lämpligen fast längs utsidan av maströret.

- Placera TPE Mastisolering (Yaw pad) inuti mastfästet så att det hamnar utanpå röret och omsluter röret högst upp på masten.
- Dra åt de 4st förmonterade skruvarna med hjälp av den mindre insexnyckeln.
- Kontrollera att det sitter ordentligt fast!

I Underhåll och kontroll

Våra turbiner är gjorda för ett långt och underhållsfritt liv. Vi rekommenderar dock att regelbundna kontroller görs av konditionen på anläggningen.

När ska du kontrollera?

- Dagen efter installation. Kontrollera att rotorn roterar fritt och att inga kablar är oisolerade eller i kläm.
- 3 månader efter installation
- Därefter minst en gång per år
- På båtar i salt miljö rekommenderas inspektion 2 ggr per år.

WARNING!

**Utför alltid inspektion av turbinen i låg vind. Under 7 m/s
Turbinen skall antingen tas till marken (fälla masten) eller om du
klättrar upp, säkras med ett rep.**

För att hindra turbinen att rotera, gör följande:

- Vrid turbinen 180 grader mot vinden. Använd hålet i stjärtfenan som hjälp.
- Fäst ett rep runt ett blad och runt masten.
- När turbinen står still kan inspektionen påbörjas.

Vad skall kontrolleras?

- Se till att ingenting hindrar bladen. Smuts, löv, grenar, is.
- Kontrollera skruvarna som håller bladen och att noskonen sitter fast
- Kontrollera samtliga skruvar och muttrar
- Se till att axeln kan rotera fritt
- För ev rengöring. Använd ett mildt rengöringsmedel, skölj med vatten
- Kontrollera slutligen fri rotation runt axeln
- Om masten monterats med stagvagnar. Kontrollera att de är spända. Detta är lämpligt flera gånger per år!
 - **Vid tveksamheter kontakta din handlare eller auktoriserad personal.**
 - **Om turbinen skall förvaras över tex vintern skall den vara övertäckt och väderskyddad!**

Felsökning

Denna sektion är tänkt att hjälpa till att finna ev problem och driftstörningar I ditt system

Fel	Orsak	Lösning
Starkt vibrerande turbin	Vajrar sitter löst	Dra åt vajrarna, förankra
	Skruvar på blad lösa	Dra åt skruvarna
	Is på rotorbladen	Avlägsna isen
	Ett eller flera blad är defekta	Byt ut bladen I ett set om 3st
Ineffektiv kraftöverföring	Smuts i rotorn/ på släpringar	Avlägsna smuts
Ovanligt ljud	Lösa delar	Stoppa rotorn som beskrivet och dra åt ev lösa skruvar
	Trasigt lager	Byt ut trasigt lager
	Rotorn går emot övriga delar	Identifiera övriga delar och fixera
Ovanligt låg rotation	En kortslutning kan ha inträffat	Identifiera kortslutningen och isolera berörda delar

	Regulatorn är i läge "BREAK"	Skifta inställning
Ovanligt lågt Volttal från turbinen	Låg hastighet på rotorn	Se "ovanligt låg rotation"
	Dålig kontakt på släpring	Rengör släpringar
	Likriktaren är kortsluten	Byte av regulator
	Dålig dimension på kablar	Öka arean på kablaget
Ingen elektrisk ström på AC sidan (från turbine)	Dålig anslutning, lös kabel	Identifiera problemet och anslut på nytt.
	Statorn är skadad	Byte av statorlindning
	Rotorn har defekt magnet	Byte av rotor
Ingen DC mot batteri, men AC levererar normalt	Trasig säkring, lös kabel	Identifiera problem och byt säkring eller anslut kabel
Otillräcklig batterikapacitet	Turbinens effekt är för låg	Se "Ovanligt lågt Volttal från turbinen"
	Batteriterminaler är korroderade	Rengör och dra åt
	Batteriet är dött	Byte av batteri

| Garanti

Vi lämnar ett års garanti på alla ingående delar.

Garantin på denna turbin omfattas av svensk konsumentköplag vilket ger en reklamationsrätt på upp till 3 år för fel som kan härledas till fabrikationsfel.

Ett giltigt inköpskvitto ska presenteras vid ev reklamation.

Garantin upphör att gälla om installationen inte utförts korrekt, pga misskötsel, direkta handhavandefel, skador orsakade av eventuell omkringflygande bråte orsakad av vindar, extrema naturkatastrofer, åska.

Garantin gäller inte kringutrustning såsom batterier och tillbehör kopplade till dessa. Masten med tillbehör.

För din egen skull rekommenderar vi att du noterar följande:

Serienummer	
Inköpsdatum	
Datum för Installation	
Typ av Regulator	

| Noteringar:

Manual regulator Vindkraftverk X-400

WWS03-12-N

Art 541160 12V

Art 860022 24V



Allmän Introduktion

Denna vindregulator är framtagen speciellt för vindkraftverk som genererar 3-fas växelström (AC) Växelströmmen likriktas till laddström (DC) för att ladda batterierna. Den kan även användas för laddning av batterier med solceller. (max ca 160W/10A)

Den generella rekommendationen är dock att använda separata regulatorer för vind och sol. Detta för att säkerställa drift av anläggningen utifall den ena av någon anledning skulle falla. De allra flesta stugor som utrustas med vind har sedan tidigare en befintlig anläggning med solceller och regulator. I sådana fall kopplas helt enkelt bara denna nya vindregulator in parallellt med den befintliga på samma batteribank och blir på så vis ett bra komplement för laddningen av batterierna. Speciellt den mörka årstiden.

Regulatorn laddar upp batterierna till ett förutbestämt värde och dumpar sedan bort överskottsenergi så att batterierna inte överladdas. Regulatorn har även en inbyggd broms som stoppar eller saktar ned vindkraftverket vid hög spänning samt vid extremt kraftiga vindar.

Vid risk för extremt hårda stormbyar är det rekommenderat att man manuellt aktiverar bromsen för att skydda turbinen. Detta kan även vara användbart på t ex båtar när man ligger i hamn och inte vill vara störande för sina grannar.

Det är enkelt att bläddra i menyn på LCD panelen på regulatorns ovansida för att kunna se hur mycket vindkraftverket laddar, aktuell spänning i batterierna mm. I denna meny finns även programmeringsmöjligheter för de två inbyggda förbrukarutgångarna (DC output 1 & 2)

Förbrukarutgångarna kan ställas in för att permanent ge ström ut till förbrukare såsom lampor mm, men även ställas in att endast ge ström på dagen, natten, ett visst antal timmar (timer) etc. I en stuga används vanligen alltid förbrukarutgångar permanent och har man sedan tidigare en solcellsanläggning med regulator används vanligen denna till förbrukarna även fortsättningsvis. Dessa förbrukarutgångar har en gemensam + och varsin – och är begränsade till max 10A per styck effektuttag.

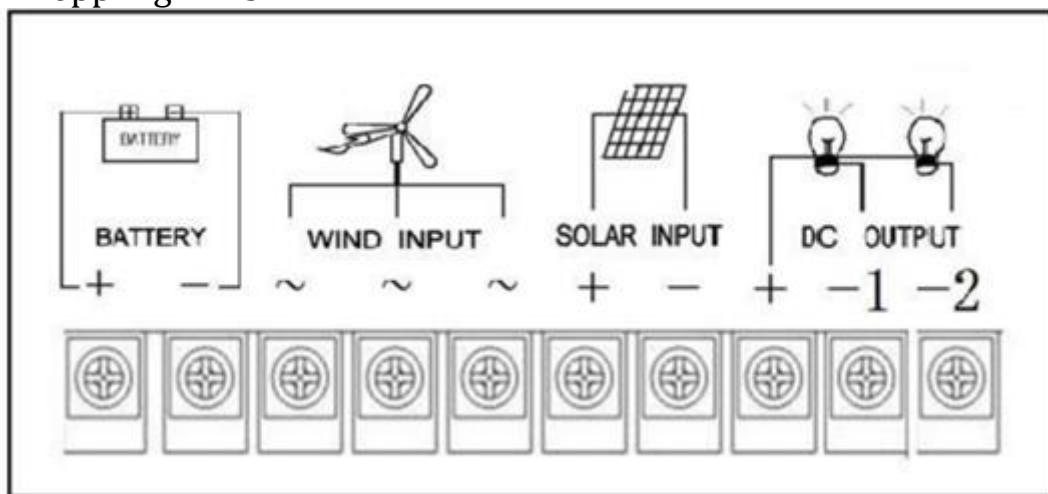
I den engelska upplagan av manualen nämns en mängd "options", som t ex att koppla regulatorn till en dator för statistik, ett flertal programmeringsmöjligheter mm. Dessa är EJ aktuella för modell WWS03-12-N!

Installation

OBS OBS OBS!!!

Regulatorn skall alltid anslutas till batteriet först, **INNAN inkoppling** av vindkraftverk och eventuella solceller. Om detta inte görs i rätt ordning kan regulatorn förstöras! När vindgeneratoren kopplas in får den inte vara i rotation utan detta skall göras när masten är fälld eller när generatoren är säkrad med ett rep så den inte kan rotera. För solceller gäller att dessa täcks över med t ex en presenning eller filt om inkoppling sker i ljus.

På bilden nedan illustreras kortsidan av regulatorn där terminalerna för inkoppling finns:



Terminal BATTERY: Här kopplas batterierna från anläggningen in. OBS rätt polaritet +/-!!! (Rek kabelarea 2x10mm².)

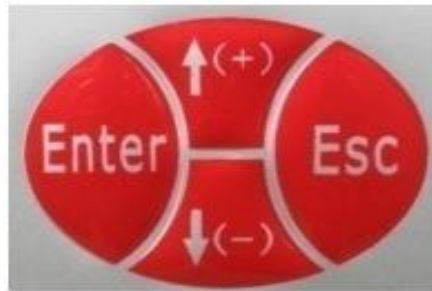
Terminal WIND INPUT: Här kopplas de 3 ledare som kommer från vindkraftverket. Dessa är utan inbördes ordning. Det har alltså ingen betydelse vilken ledare som går till vilken terminal.

Terminal SOLAR INPUT: Här kan ev solceller kopplas in. OBS rätt polaritet +/-!!! För denna terminal gäller ett maximum av ca 160W effekt solceller.

Terminal DC OUTPUT 1 & 2: Här kan ev förbrukare kopplas in, såsom lampor etc. Max effektuttag 10A per utgång. OBS rätt polaritet +/-!!! Plus är gemensam för båda utgångarna. Minus 1 & minus 2 kan programmeras separat i LCD meny.

Att bromsa vindkraftverket

Genom att trycka in knapparna ENTER och ESC samtidigt aktiveras bromsen av vindkraftverket. Symbolen "BRAKE" tänds på LCD skärmen. Turbinen kommer då sakta in eller rotera mycket sakta. Detta kan vara nödvändigt vid ev service/underhåll, annalkande stormar, eller helt enkelt bara om man vill ha lugn och ro på en båt i t ex en gästhamn över en natt.



För att släppa bromsen trycks åter knapparna ENTER och ESC samtidigt. Symbolen "BRAKE" slocknar på skärmen.

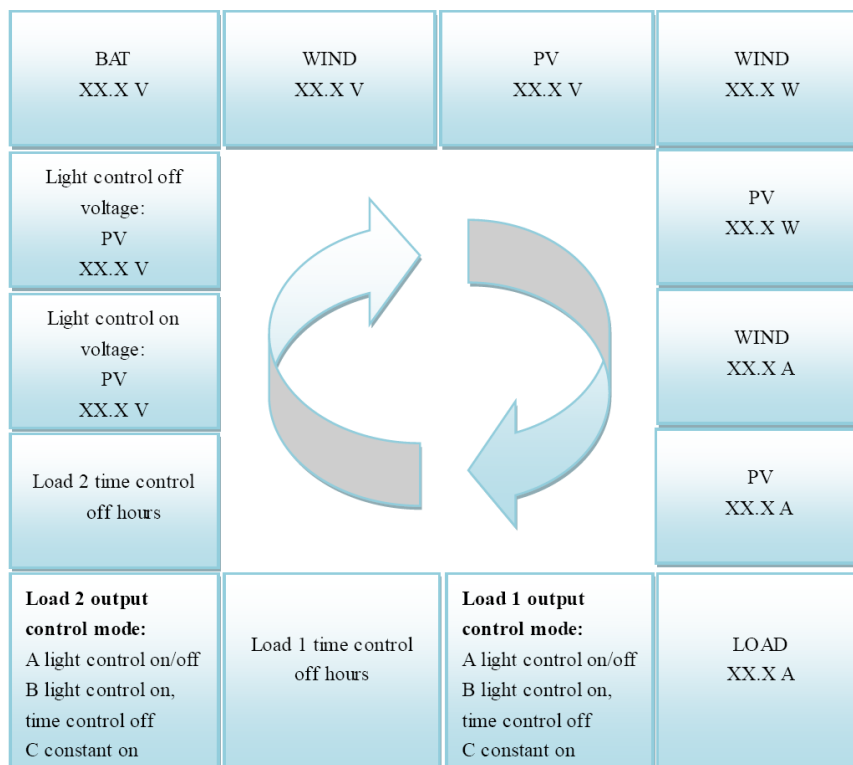
Det är **INTE** meningen att bromsen skall vara aktiverad i längre perioder. Vindkraftverket är gjort för att vara igång. Man skall alltså inte aktivera bromsen t ex när batterierna är fulladdade eller man bedöms ha gott om tex solenergi, utan regulatorn kommer själv reglera detta så batterierna inte blir överladdade.

Frånkoppling vid service

Om vindkraftverket behöver service eller underhåll och regulatorn måste kopplas ur skall detta göras i omvänd ordning. Dvs först bromsas turbinen in med bromsen och fäst sedan ett blad med ett rep för att undvika rotation. Alt fäll ned masten. Efter detta kan 3-ledaren med AC växelström kopplas från regulatorn. Därefter batterierna.

Bläddra i menyn

Genom att trycka PIL upp eller PIL ned bläddrar du mellan de olika parametrar som hela tiden uppdateras. Ordningen på dessa illustreras i bilden nedan:



Programmering av DC output

Använd knappen "ENTER" för att gå in på respektive parameter om du vill ändra inställningar för DC output utgång 1 & 2. Generellt rekommenderas att dessa skall stå i läge constant "ON" för att vara aktiva permanent. Detta är fabriksinställt, så någon ändring för detta är EJ nödvändigt.

Möjlighet finns att ändra t ex timer på både DC output 1 & 2 för att möjliggöra tändning och släckning av t ex en lampa vid ett visst antal timmar.

Det är också möjligt att ställa in att en utgång endast ger ström när solen gått ned. Med tidsfördröjning. Då krävs dock att solpaneler är inkopplade för denna funktion.

OBS! Det är endast DC output utgångarna som är möjliga att programmera. Ingen av övriga parametrar går att ställa om. Värdena för till och frånslag av laddning av batterier är fabriksinställda.

Tekniska data

Parametrar	WWS03-12-N
Batteri V	12V
Vind Turbine effekt	300W
Max Vind Turbin effekt	450W
Solpanel max effekt	150W
Dumplast Start V	13.5V
Slutspänning laddning	14.4V
Bromsaktivering A	25A
Underspänningsskydd	10.8V
Förbrukare återkoppling	12V
Överspänningsskydd	16V
DC output ljus kontroll on	1V 【Justerbart - 5.0V】
DC output ljus kontroll off	1.5V 【Justerbart - 5.0V】
Max last förbrukare	10A
Load 1 Output	3 valmöjligheter (Ljus Kontroll On och Ljus Kontroll Off)
Load 2 Output	3 valmöjligheter (Ljus Kontroll On och Timer Kontroll 5 timmar Off)
Dumplast mode	PWM
Display	LCD
Egenförbrukning	≤20mA
Omgivning Temperatur & Fuktighets Område	-20~+55°C/35~85%RH (No Condensation)

OBS! Värden justeras x2 för motsvarande version i 24V utförande.